

2023 年全国行业职业技能竞赛
第四届全国住房城乡建设行业“山西建投杯”职业技能竞赛

管工技术文件

主办单位： 中国建设劳动学会
中国就业培训技术指导中心
承办单位： 山西四建集团有限公司

全国住房城乡建设行业“山西建投杯”职业技能竞赛组委会

2023 年 8 月

本技术文件按照国家职业技能标准三级及以上要求，结合行业实际，由中国建设劳动学会组织编制。如有未尽事宜，在技术交底和裁判员培训时予以说明。本文件由中国建设劳动学会负责解释。

一、项目介绍

（一）项目描述

管工是操作专业机械设备，对金属及非金属管子进行加工和管路及附属设备安装、调试、维护与修理的人员。

（二）考核标准

现行建筑工程国家和行业规范标准；现行国家职业技能标准、职业技能考评标准管工高级工标准。

（三）选手应具备的能力

建筑识图基础知识，建筑施工基础知识，常用设备和机具、量具、仪器仪表的使用，常用管材、型材及附件的知识，常用管道连接和管道支架的知识，管道敷设的安装工艺，流体力学基本常识，热工学基本常识，安全生产与环境保护知识，相关法律法规知识等。

二、竞赛项目

2023年全国行业职业技能竞赛—第四届全国住房和城乡建设行业“山西建投杯”职业技能竞赛（以下简称“竞赛”）的试题由理论知识考试和技能操作两部分组成，其中理论知识考试成绩占总成绩的30%，技能操作考试成绩占总成绩的70%。

（一）理论考试

1. 试题类型

理论知识试题分为单选题、多选题和判断题，实行百分制。

2. 考试时间

理论知识考试时间为 60 分钟。

3. 考试方式

理论知识考试采用闭卷笔答方式。

4. 题库与试卷

竞赛依据参赛职业（工种）国家职业资格三级及以上（高级工及以上）标准命题，并在该标准基础上，适当增加行业新技术、新技能相关内容。题库 300 题，理论试卷 A、B 试卷各 80 题。理论知识试题的竞赛样题、题库及标准答案在中国建设劳动学会网站（<http://www.ccli.org.cn>）上公布，供选手参考。

5. 考场规则

（1）参赛选手须携带准考证提前 10 分钟进入考场，并按指定座位号入座。

（2）理论知识考试统一发放需要的纸笔等文具，选手不得携带手机等通讯工具和与考试相关的其他物品进入考场，违者取消考试资格。

（3）选手应在试卷规定位置填写姓名、准考证号等个人信息，仔细阅读各种题目的回答要求，在答题卷上填写答案。考卷其他位置不得有任何标记或符号，违者理论知识考试试卷作废。

（4）参赛选手应遵守考场纪律，服从监考人员指令，保持肃静，不准有作弊行为，违者取消考试资格。

（5）迟到 15 分钟以上的选手不得进场参加考试，开考 30 分钟后选手方可交卷。

（6）考试过程中如有问题可向监考人员举手示意，由监考

人员负责处理。涉及到考题的内容不予解释。

(7) 考试时间终止，选手应停止答题，并将试卷连同草稿纸一并上交后离开考场。保密组应当场密封试卷。

(8) 考试期间，考场外周围不得有人逗留或谈论试题。

(9) 除监考人员外，其他人员未经允许不得进入考场。

(二) 技能操作

1. 试题类型

技能操作考试试题为综合性应用试题。

2. 考试时间

实际操作比赛时间为：240 分钟，含选手在比赛过程中休息、饮水、上洗手间等活动占用的时间。

3. 考场规则

(1) 参赛选手应提前 15 分钟携带认可的自备工具，持准考证、身份证及抽取的工位号进入赛场。工作着装及安全帽的佩带应符合相关安全技术规程要求。比赛正式开始后，迟到 15 分钟以上的选手，不得进入赛场。

(2) 裁判长在选手候赛时间内将竞赛任务书下发到各工位，参赛选手根据竞赛任务书的要求合理计划安排。

(3) 参赛选手应听从裁判长发布竞赛开始指令后正式开始竞赛，充分利用现场提供的所有条件完成竞赛任务。

(4) 除非竞赛项目要求，选手应使用赛场提供的设备和工具。选手可根据自己所参加赛项，携带本技术文件中所列的个人设备和工具进入赛场，不得携带其他未经组委会认可的设备、工具、机具、材料等参赛。不得损坏、拆卸、改装赛场提供的设备和工具，违者取消比赛资格。

(5) 在竞赛过程中，选手应遵守安全操作规程，接受裁判员的监督和警示，确保参赛选手人身安全及设备安全。因参赛选手个人误操作造成或可能造成人身安全事故或设备故障时，裁判长有权中止选手竞赛。如非参赛选手个人因素出现的设备或工具故障而无法继续竞赛时，参赛选手可提出更换设备或工具的要求（选手自带设备和工具赛场不负责更换），同意并更换后，参赛选手可继续参加竞赛，并给参赛选手补足所耽误的竞赛时间。

(6) 参赛选手如提前结束竞赛，应举手向裁判员报告，竞赛结束时间由裁判员进行记录。参赛选手结束竞赛后不得再进行任何操作，离场后也不得再进入赛场。

(7) 裁判长在竞赛结束前 30 分钟、10 分钟进行竞赛剩余时间提醒，裁判长发布竞赛结束指令后，未完成任务的参赛选手应立即停止操作。

(8) 参赛选手应按照程序提交竞赛结果，裁判员在竞赛结果的规定位置做标记，并经双方签字确认。

(9) 竞赛过程中，领队、指导教师等非参赛选手不得进入竞赛场地。

4. 安全文明事项

(1) 竞赛场地应按规定设置消防等安全设施，选手着装整洁，着长袖、长裤工装，穿平底工作鞋，安全帽、手套等劳动保护用品佩戴齐全，但不得有能表明身份的标识。

(2) 竞赛任务完成后，应及时清理现场，并将剩余材料搬运到指定地点。各种工具应清理干净，现场提供工具应按要求摆放整齐。

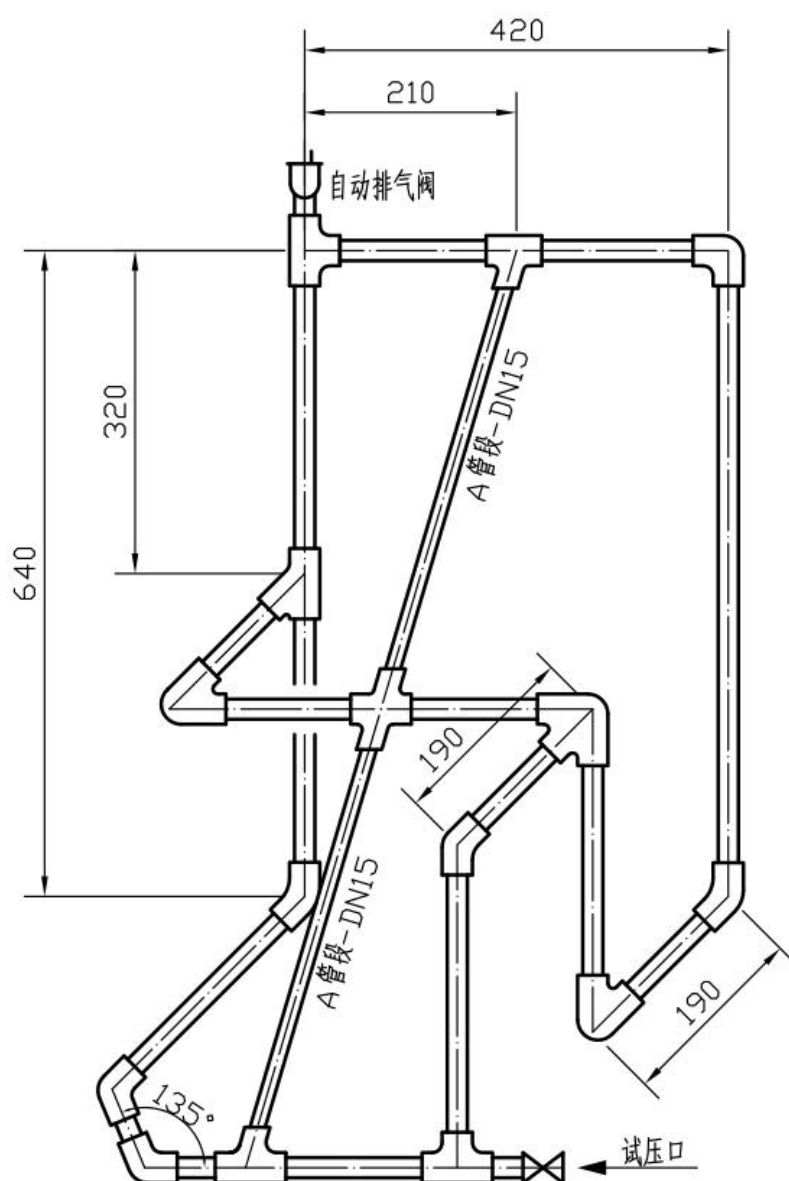
(3) 赛场内除指定的监考裁判、工作人员外，其他人员包括新闻报道等人员，应经组委会同意并佩戴相应的标志方可进入赛场。

(4) 参赛选手在技能操作过程中应确保安全文明、无事故。

5. 技能操作竞赛样题

本题由一名选手独立完成。

(1) 示意图



组装要求及说明：

- 管材采用镀锌钢管，螺纹连接。
- 螺纹连接密封材料选用生料带。
- 管子切断采用钢锯或管子割刀。
- 图中未标注管径的管子规格均为 DN20。
- 图中 A 管段不允许加装活接头。
- 自动排气阀规格为 DN20。
- 水压试验压力为 0.6MPa。

(2) 基本情况

操作场地为 3000 mm×2000mm。需做地面硬化。

赛场为参赛选手提供如下机具和设备：（每工位）

序号	名称	型号或规格	单位	数量	备注
1	手动套丝机	114 型、 DN15~20	台	1	另附板牙一副
2	管钳	350mm	把	2	
3	活动扳手	350mm	把	1	
4	压力台案	1200*600	台	1	带压力钳
5	手动割刀		把	1	与 DN20 管匹配
6	手动钢锯		把	1	锯条数根
7	手动试压泵	1.6MPa	台	1	带压力表
8	水桶		个	1	常用型
9	笤帚		把	1	常用型
10	簸箕		个	1	常用型

参赛选手自带工具：①手动套丝机（114 型、DN15~20）、
②2m 钢卷尺 1 把、③记号笔 1 支、④个人劳保用品。

赛场为参赛选手提供如下材料：（每工位）

序号	名 称	型号、规格	单位	数量	备 注
1	90° 弯头	DN20	个	6	
2	45° 弯头	DN20	个	2	
3	等径三通	DN20*20	个	3	
4	异径三通	DN20*15	个	2	
5	直角三通	DN20*20	个	1	
6	异径四通	DN20*15	个	1	
7	六方对丝	DN20	个	6	
8	活接头	DN20	个	4	带垫
9	铜截止阀	J11T-16 DN20	个	1	
10	铜自动排气阀	DN20	个	1	立式
11	镀锌管	DN15	m	1	
12	镀锌管	DN20	m	4	2 根 2m
13	生料带		盒	5	副材
14	机油		盒	1	副材
15	补芯	DN20*15	个	1	试压用

(4) 技能操作试题评分表

考核项目	考核内容及要求	分值	评分标准	实际得分
提出用料计划	1、提出主、辅材用料数量、规格 2、主副料无遗漏	10	1、主材的规格、数量每少一项扣2分，8分扣完为止 2、辅材每少一项扣1分；	
丝扣连接	丝扣连接紧密，外露丝扣1-2丝扣。	10	1、外露丝扣偏多或偏少一处扣1分； 2、现场指定10处丝扣检查点；	
密封填料	外露生料带不许用手撕下来	10	1、外露生料带能用手撕下来一处扣1分； 2、检查所有丝扣连接处；	
阀门安装	1、安装方向正确 2、阀门六角端面无损伤	3	1、阀门方向错误一个扣1分； 2、阀门六角端面有损伤，每断面扣0.5分；	
组装后几何尺寸	组装完成后实测几何尺寸准确，允许偏差3mm	32	1、实测偏差每发现一处扣4分； 2、现场指定8段尺寸检查管；	
管材表面	管材表面无滑移损伤	5	1、管材表面有滑移损伤，每处扣1分； 2、现场检查所有管段；	
强度试验	组装完成后0.6MPa强度水压试验	20	5min无压降且无渗漏合格，如有压降和渗漏，不得分；	
安全作业	1、穿工装戴安全帽 2、戴劳保手套作业	5	违反1者扣3分， 违反2者扣2分	
文明施工	1、工完场清无污染 2、余废料堆放有序	5	违反1者扣3分 违反2者扣2分	
备注	1、选手若造成重大安全事故，不予评分； 2、选手完成未达到试压条件，不予评分；			

(5) 评分注意事项

竞赛评分。竞赛结束在进行评分工作之前，由裁判长将裁判人员依照量测与记录的工作任务进行分组；

裁判的具体评判依据应符合竞赛技术文件的要求；

评分工作进行时量测的结果必须有另一位非量测的裁判人员进行数据复核；

评分工作进行时记录的结果必须有另一位非记录的裁判人

员进行数据复核；

评分工作进行时选手推荐相关单位指派的教练及裁判人员必须回避本单位的量测及记录工作，但是可以针对量测及记录的数据进行复核；

竞赛成绩经裁判人员评定后，由工作人员依据有裁判签名的记录评分原始稿件将成绩输入；（在登记测评结果时如有修改，请裁判在修改处签名确认）；

组委会所设计的计分程序，输入者及校正者分别为不同的裁判来担任，分项成绩分别由其他裁判共同核实无误后再打印成绩总表，需重复检查并确认无误后，再送交组委会；

竞赛成绩在确认及送交组委会前如有疑义，需经裁判3人以上提议，应由裁判长召集所有裁判重新评定，并提书面说明送监督仲裁委员会审议。如裁判对成绩评定无法取得共识时，得由裁判长邀请监督仲裁委员会参与评定。竞赛成绩既经送交组委会后，裁判不得再提异议；

成绩总表上签名确认前，请所有裁判审慎查阅是否有成绩登记错误或大会编号与工作岗位编号混淆。确认无误后再连同原始评分表、选手名册等数据，由裁判长于规定时间前送交大会工作人员登录造册，并提送监督仲裁委员会审查。竞赛成绩既经送交组委会后，裁判人员不得再提修改或异议。

三、健康、安全和环保要求

（一）比赛环境

1. 赛场除满足参赛选手工位面积外，还需满足裁判巡视检测通道、裁判席、观摩通道以及应急通道等用途的场地。

2. 工位之间、通道之间需设置安全隔离设施。

3. 赛场应提供饮用水。

4. 每场竞赛前应对赛场消毒。现场配备消毒瓶、口罩若干。

（二）安全教育

1. 选手参赛前应接受过系统的职业安全教育。

2. 赛前裁判长宣读竞赛规则、安全注意事项。

（三）环境保护

1. 竞赛相关人员注意保持环境整洁卫生，垃圾集中存放。

2. 竞赛人员要做好劳动保护，按照要求穿戴工作服装、安全鞋、手套、安全眼镜等劳保用品，遵守职业规范。

3. 竞赛相关人员必须保持场地秩序，有序进入规定线路和区域。

4. 交通路线、走廊、楼梯、紧急疏散通道必须保持畅通无障碍，灭火器等消防救生设备齐全有效。

5. 每场竞赛结束后，选手要做到工完场清，赛场保洁人员要保障赛场整体的环境卫生，体现安全、整洁、有序，将垃圾分类处理。